

Peroperační rekuperace krve

Martina Mokrá



Multimediální podpora výuky
klinických a zdravotnických oborů

:: portál Lékařské fakulty MU ::

 <http://portal.med.muni.cz/>



RITM



- počátek 19.století - první zmínky
- polovina 20. století - rozvoj krevních bank a homologních transfúzí
- období po 2.svět. válce - opětovný zájem o autotrasfúze
- Dyer 1966 - první kompletní systém
- 1968 - první komerční přístroj pro peroperační AUT - Bentley ATS 100



- přístroje bez zpracování získané krve
- přístroje s promýváním a separací získané krve



- Bentley ATS 100, ATS 200
- dle způsobu aspirace krve:
 - pumpou - Consta Vac, Ecosang, Recovery 797
 - podtlakem - Sorenson, Solcotrans, Pleur Evac, Orth Evac
- využití - pooperační autotransfúze, traumatologie a urgentní medicína



- Výhody - rychlý návrat krve nemocnému, jednoduchost, ekonomicky nenáročné
- Rizika - retransfundovaná krev obsahuje antikoagulancia, buněčný detritus, volný hemoglobin, intracelulární enzymy, částičky tuku, tkáňový tromboplastin
- Komplikace - hemokoagulační poruchy, DIC, bakteriální kontaminace, transfúzní reakce



- Haemonetics Cell Saver 1,2,3,4,5
- Baylor Rapid Autotransfusion Systém /BRAT/
- Dideco 795P, 795AT, STAT
- Electromedics AT1000
- COBE - IBM 2991
- Haemolite
- C.A.T.S



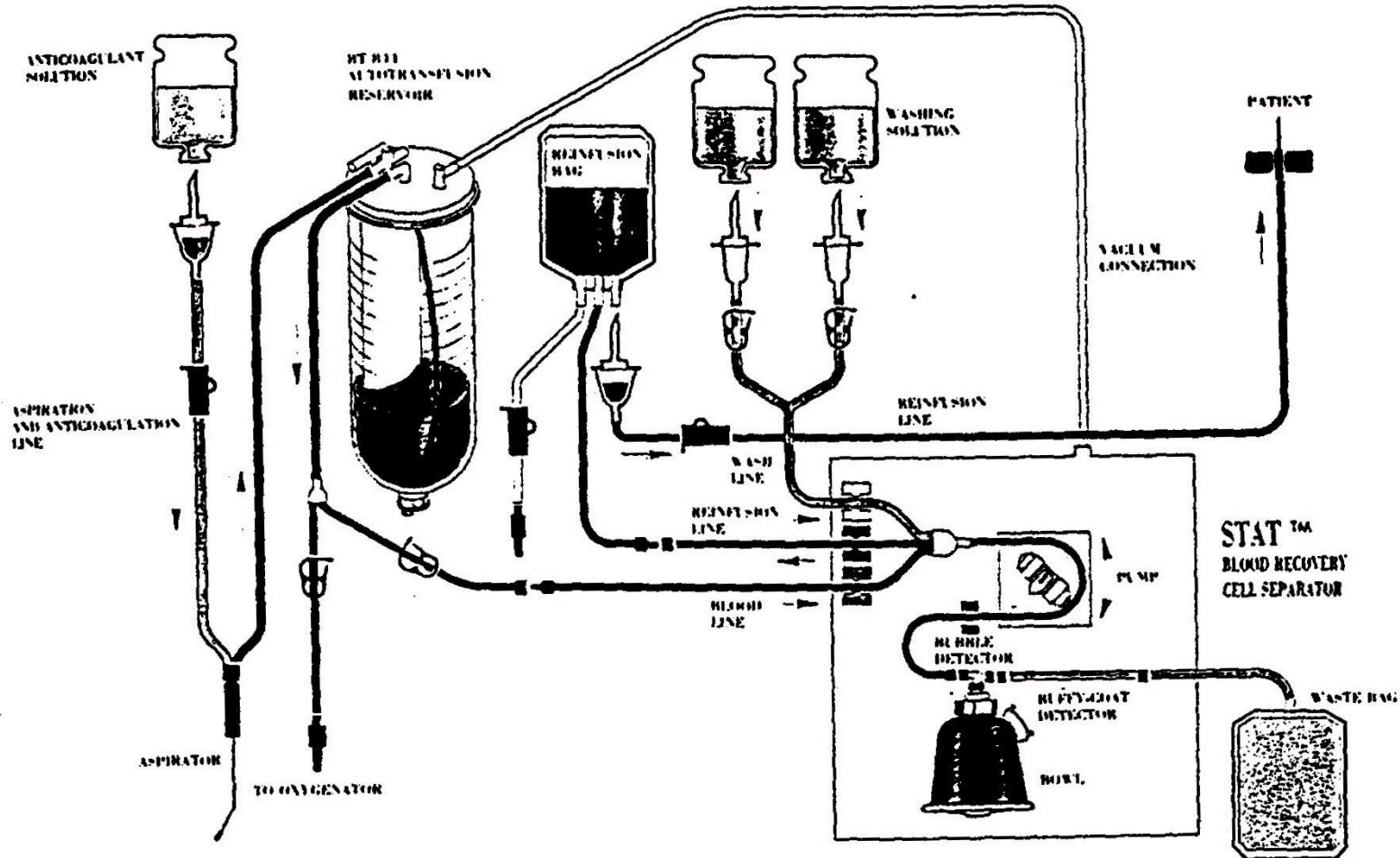
- technika sběru, objem krve
- systém aspirace, velikost podtlaku
- kontakt se vzduchem
- délka sběru
- kvalita krve pacienta – hct, hb, plt
- antikoagulancia
- přítomnost prozánětlivých faktorů



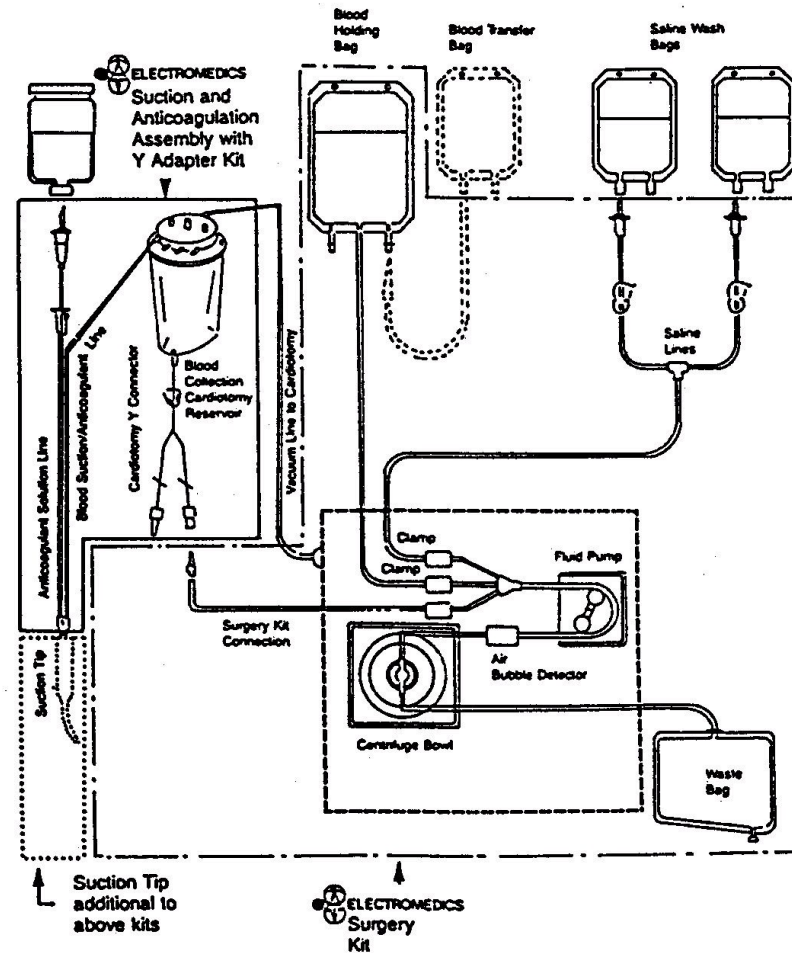
- fáze plnění
- fáze promývání
- fáze vyprazdňování



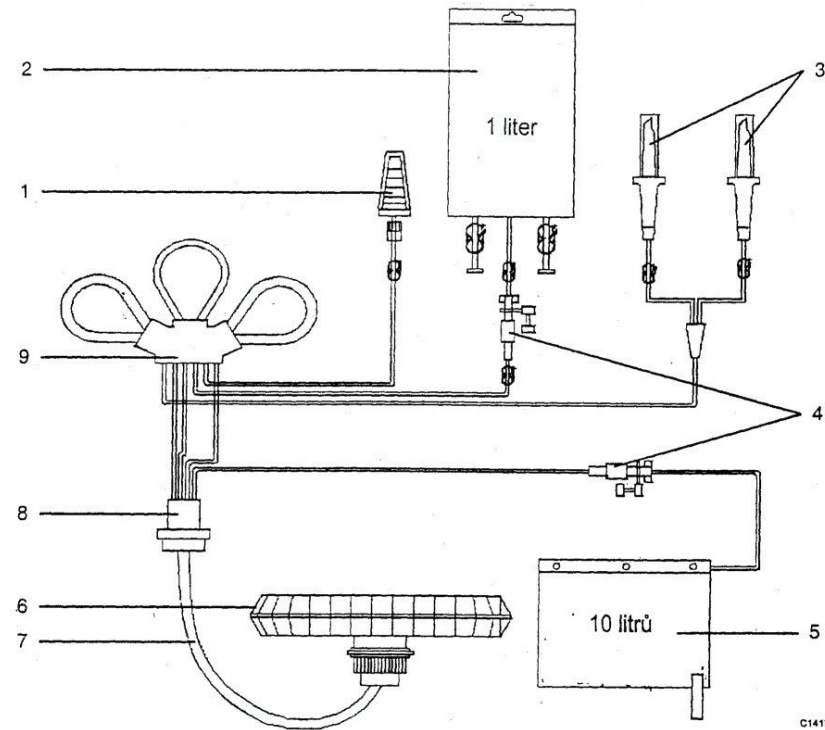












Autotransfúzní set AT1

Legenda:

- | | | | |
|---|--|---|----------------------|
| 1 | Přípojka pro krevní rezervoár
Stupňový adaptér 1/4" | 5 | Odpadní vak 10 litrů |
| 2 | Retransfúzní vak s dvěma Spike porty | 6 | Promývací komora |
| 3 | Přípojky promývacího roztoku – Spike | 7 | Centrifugová hadice |
| 4 | Prpojení Luer-Lock s krytkami propojek | 8 | Adaptér centrifugy |
| | | 9 | Adaptér pumpy |





Program	Přednastavený koncentrát (ml/min)	Nastavitelný rozsah koncentrátu (ml/min)	Promývací faktor	Oblast nasazení
High Quality Wash (HQW)	30	20-40	7	Ztráty krve se silným znečištěním popř. poškozením
Pediatric Wash (PDW)	25	-	7	Malé ztráty krve
Quality Wash (QW)	35	20-25	5	Standardní promývací program
High Flow Wash (HFW)	50	30-70	3	Rychlé zpracování krevních ztrát s vysokou kvalitou krve
Ultra Flow Wash (UFW)	70	50-100	1	Rychlé zpracování krevních ztrát s vysokou kvalitou krve
Nouzový provoz	100	50-100	1	Rychlý přístup k UFW a maximální průchodnosti krve



- Převod krve (190)
- Převod krve (350)

- Slouží k převedení krevních ztrát ze sběrného rezervoáru do retransfúzního vaku bez zpracování, krev se nekonzcentruje a nepromývá.
- Intraoperativně odsáté ztráty krve obsahují typicky vedle přivedené antikoagulce produkty zániku buněk i aktivované srážecí faktory, které mohou při reinfúzi vést ke vzniku poruch srážlivosti.
- Reinfúze neošetřené sebrané krve může být pro pacienta nebezpečná a měla by proto být provedena v extrémních nouzových situacích, ve kterých ztráta krve pacienta nabývá rozměrů ohrožujících život a nemůže být pokryta jinými opatřeními.





Nutnost přesné analýzy potřeby krevní náhrady v jednotlivých oborech

- kardiovaskulární chirurgie
- neurochirurgie
- gynekologie
- transplantace
- urologie
- traumatologie
- ortopedie
- jiné ..



- Malignita
- Infekce



děkuji za pozornost



Multimediální podpora výuky
klinických a zdravotnických oborů

:: portál Lékařské fakulty MU ::



RITM

