



Univerzita Palackého
v Olomouci

Využití ergodiagnostických metod v klinické praxi ergoterapeutů a fyzioterapeutů

I. Krejčí¹, R. Špannerová^{1, 2}, J. Šnytr³

1 FZV UPOL Olomouc, 2 Nemocnice AGEL Prostějov, 3 Otto Bock ČR



Univerzita Palackého
v Olomouci

Základní otázky

Co ?

Využití ED jako nástroje komplexního hodnocení funkčního potenciálu

Kdo ?

Ergoterapeut, ortoprotetik, pacient/ka

Proč?

Hledání vhodného nástroje doplňujícího FT, ET vyšetření

Efektivní stanovení terapeutického plánu

Jak?

Kazuistika, vybrané modelové situace, subtesty ED

Kde?

ED centrum Nemocnice Agel Prostějov, výukové pracoviště FZV UPOL



Univerzita Palackého
v Olomouci

Ergodiagnostika

- ✓ **Nástroj APZ MPSV v pracovní a předpracovní rehabilitaci**
- ✓ Odborné lékařské vyšetření v Ergodiagnostickém centru
- ✓ Komplexní interdisciplinární vyšetření
- ✓ Aktuální pracovní potenciál z hlediska zdravotního stavu
- ✓ Pozitivní posouzení funkčního potenciálu a rekomandace pro uplatnění na trhu práce



Univerzita Palackého
v Olomouci

Ergodiagnostika v klinické praxi

- Potenciál cíleného a komplexního vyšetření
- Vysoká míra objektivizace
- Příležitost pro terapeutický center
- Nástroj hodnocení funkčního stavu pacienta
- Vybrané subtesty
- Standardizované postupy



Univerzita Palackého
v Olomouci

Cesta hledání a poznání: šance žít kvalitní život





Univerzita Palackého
v Olomouci

Cíl

1. Využití potenciálu ED v klinické praxi
2. Optimalizace terapeutického postupu
3. Návrh vhodného O&P vybavení



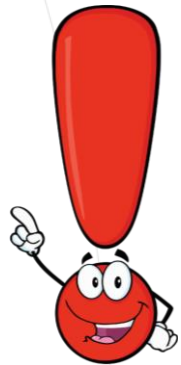
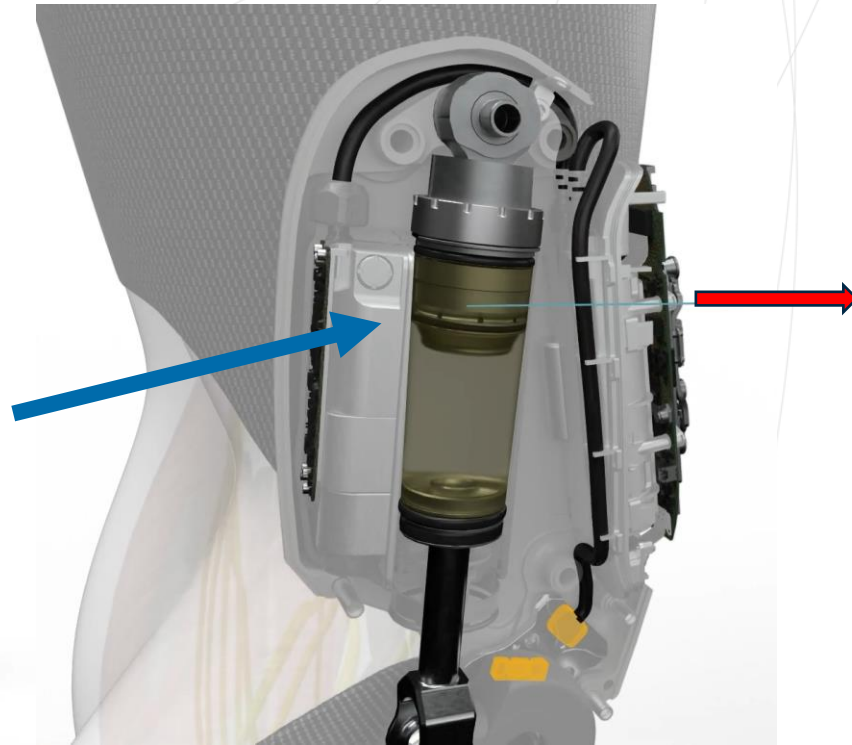
Univerzita Palackého
v Olomouci

Optimalizace terapeutického plánu

- Efektivní a funkční podpora při dosažení terapeutického maxima
- Návrh vhodného kompenzačního řešení
- Návrh vhodného profesního zařazení



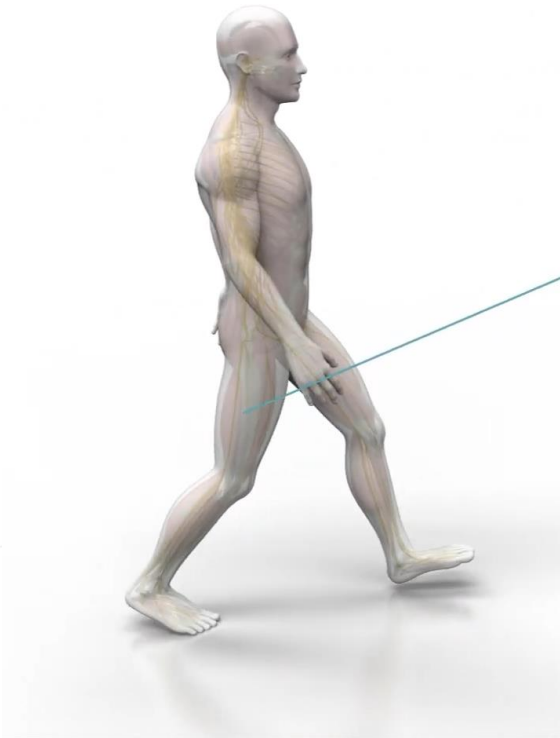
Univerzita Palackého
v Olomouci





Univerzita Palackého
v Olomouci

Krátký příběh ...





Univerzita Palackého
v Olomouci

Kazuistika

- Pacientka věk 29 let
- Úraz 2014
- Dítě 7 let
- Kuchař číšník
- Budoucí rekvalifikace
(administrativní práce se změnou pracovních pozic)



Potenciál využití ED nástrojů

- Komplexnost – psychosenzomotorický potenciál
- Vzájemná provázanost a konzistentnost
- Názornost, konkretizace
- Tolerance zátěže v aktivitě
- Pozitivní způsob hodnocení



Univerzita Palackého
v Olomouci

Závěry ED subtestů

- ✓ Vyšší úroveň mobility oproti standardní KAFO
- ✓ Technické nedostatky stávajícího řešení
v porovnání se c-brace ortézou
- ✓ Fyzické předpoklady a omezení pacientky



Současné limity

Fyzické

- má takovou kondici, aby sofistikovanou pomůcku využila?

Legislativní

- v současnosti nemá nárok na preskripci nové pomůcky
- nově předepsán E-MAG Active

Finanční

- bude možno pomůcku hradit z pojištění či jiným způsobem?



Závěr?

- Výsledky testů
 - Překážky realizace
 - Kondice pacientky
 - Cena cca 1 mil. Kč + servis (kloub 641 tis. + práce, záruka a životnost 6 let)
 - Situace v ČR – Schváleno 1 VYBAVENÍ 2X KAFO (paraparéza)
 - Vize
 - Zkouška DTO diagnostická ortéza jednotky vs kondice pacientky
 - Finální vize
 - C- Brace
- (Pozn. C-Leg 433 tis. Kč cca 50 osob kompletní protéza cca 800 tis.)



Univerzita Palackého
v Olomouci

Budoucnost? Finální řešení?

